

## CPT-104M-KBCBZ01

## 10.4"工业显示器

### 产品特点



- 符合EMC抗电磁干扰标准
- 支持高性能宽温宽压定制
- 无缝全屏面板, IP65防尘防水
- 节能低耗,24小时不间断稳定运行
- 电容10点触控, 快速精准响应操作



### 产品规格

屏幕参数		触摸参数	
尺寸	10.4寸	触摸类型	电容式触摸 (可选非触摸)
分辨率	1024*768	通讯接口	USB通讯
亮度	300 cd/m <sup>2</sup>	触摸方式	手指/电容笔
对比度	1000:1	点击次数	电容≥5000万次
色彩	16.7M	透光率	>87%
可视角度	88/88/88/88 (Typ.)(CR≥10)	玻璃硬度	≥7H
显示面积	210(W)×157(H) mm	玻璃材质	化学钢化玻璃

## IO接口

DC电源1	1*DC12V/5521插座	HDMI	1*HDMI IN
DC电源2	1*DC9V-36V/5.08mm凤凰插座 (选配)	DVI	1*DVI IN
触摸接口	1*USB-B外置触摸接口	PC AUDIO	1*PC AUDIO
VGA	1*VGA IN	EARPHONE	1*耳机孔

## 环境参数

抗振动	5-19Hz/1.0mm 振幅19-200Hz/1.0g 加速度	工作温度	-10°C ~ 60°C
抗冲击	10g加速度, 11ms周期	存储温度	-20°C ~ 70°C
背光寿命	50000h	工作湿度	≤95% 无冷凝
防护等级	前面板IP65	功耗	≈ 18W

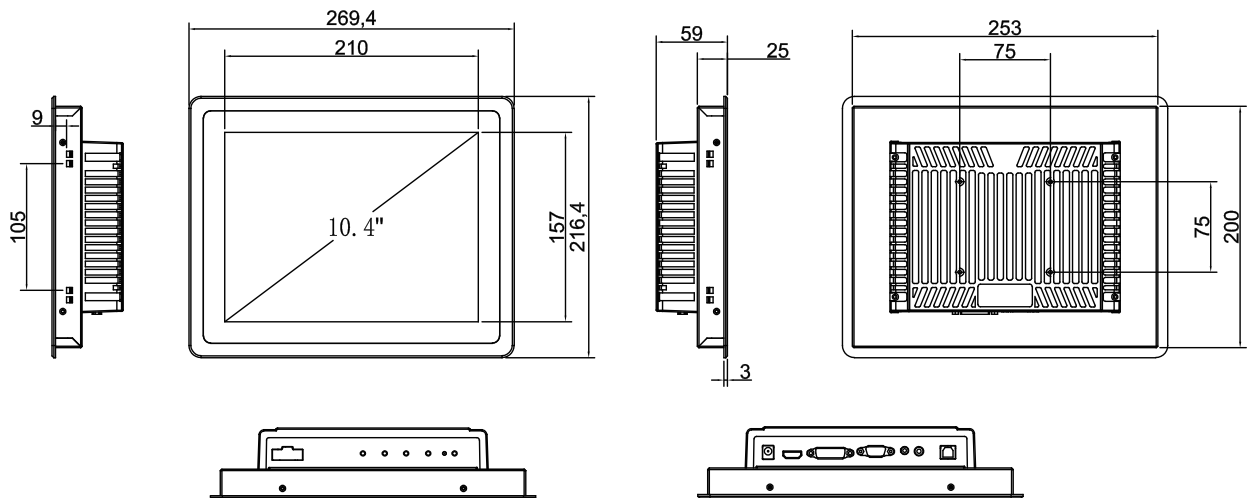
## 物理特性

外形尺寸	269.4*216.4*59mm	材质	优质铝合金主体加钣金结构
开孔尺寸	253*200mm	安装方式	嵌入式/壁挂安装/折叠底座/悬臂式安装
包装尺寸		重量	

## 配件清单

电源线	1*电源线1.2M	合格证	1*合格证
适配器	1*电源适配器1.2M (12V 4A)	保修卡	1*保修卡

## 外观尺寸图



## 订购信息

产品型号	CPT-104M-KBCBZ01
产品描述	10.4寸工业显示器/嵌入式/黑色/电容触摸/普通普亮/1024*768