

CPT-104P-KBCBZ01

10.4" X86 电脑一体机

产品特点



- 符合EMC抗电磁干扰标准
- 支持高性能宽温宽压定制
- 无缝全屏面板, IP65防尘防水
- 节能低耗, 24小时不间断稳定运行
- 电容10点触控, 快速精准响应操作



产品规格

屏幕参数		触摸参数	
尺寸	10.4寸	触摸类型	电容式触摸 (可选非触摸)
分辨率	1024*768	通讯接口	USB通讯
亮度	300 cd/m2	触摸方式	手指/电容笔
对比度	1000:1	点击次数	电容≥5000万次
色彩	16.7M	透光率	>87%
可视角度	88/88/88/88 (Typ.)(CR≥10)	玻璃硬度	≥7H
显示面积	210(W)×157(H) mm	玻璃材质	化学钢化玻璃

系统规格

CPU	集成Intel®Celeron J4125 2.0GHz 四核
内存	4G, DDR4 (最大支持8GB)
硬盘	64G, 固态硬盘 (可选128G/256G/512G)
操作系统	默认Windows 10 (Windows 11/Linux/Ubuntu可选)
网络	双千兆网卡8111H+8111H

IO接口

DC电源1	1*DC12V/5525标准插座	VGA	1*VGA
DC电源2	1*DC9V-36V/5.08mm凤凰插座 (选配)	HDMI	1*HDMI
USB	2*USB3.0、2*USB2.0	WIFI	1*WIFI2.4G+5G
COM	2*RS232	BT	1*蓝牙天线
网口	2*10/100/1000M网口	音频	2*3.5mm标准接口 (Audio out & Mic in)

环境参数

抗振动	5-19Hz/1.0mm 振幅19-200Hz/1.0g 加速度	工作温度	-10°C ~ 60°C
抗冲击	10g加速度, 11ms周期	存储温度	-20°C ~ 70°C
背光寿命	50000h	工作湿度	≤95% 无冷凝
防护等级	前面板IP65	功耗	≈30W

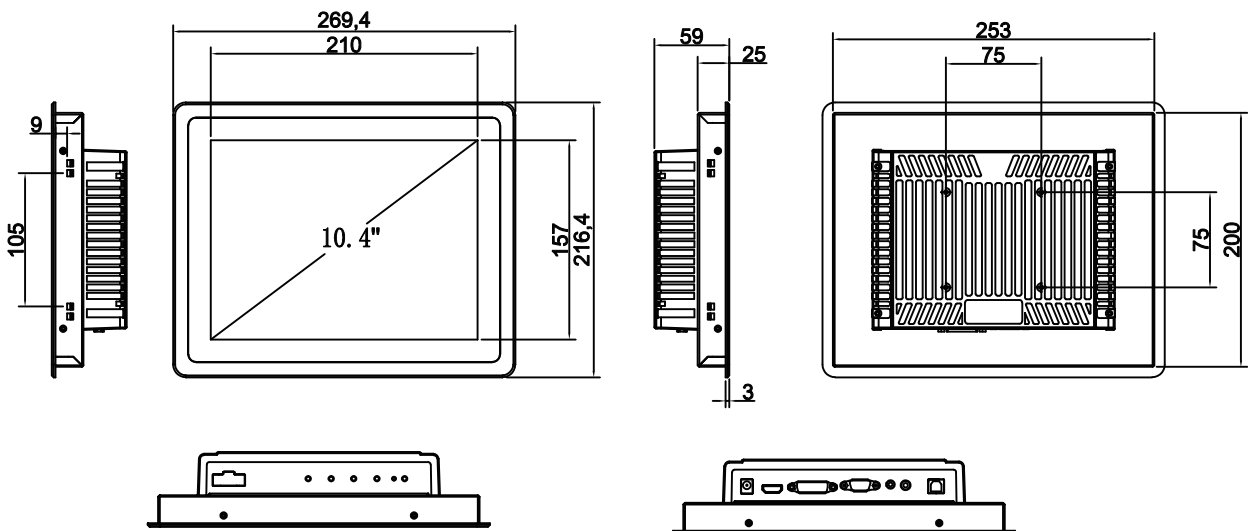
物理特性

外形尺寸	269.4*216.4*59mm	材质	优质铝合金主体加钣金结构
开孔尺寸	253*200mm	安装方式	嵌入式/壁挂安装/折叠底座/悬臂式安装
包装尺寸		重量	

配件清单

电源线	1*电源线1.2M	合格证	1*合格证
适配器	1*电源适配器1.2M (12V 5A)	保修卡	1*保修卡

外观尺寸图



订购信息

产品型号	CPT-104P-KBCBZ01
产品描述	10.4寸X86电脑一体机/嵌入式/黑色/电容触摸/普温普亮/1024*768/YS-J4125(双网)-4G+64G/2*RS232扩展/2*USB扩展