

CPT-120A-KBCBZ01

12"安卓一体机

产品特点



- 符合EMC抗电磁干扰标准
- 支持高性能宽温宽压定制
- 无缝全屏面板，IP65防尘防水
- 节能低耗,24小时不间断稳定运行
- 电容10点触控，快速精准响应操作



产品规格

屏幕参数		触摸参数	
尺寸	12寸	触摸类型	电容式触摸（可选非触摸）
分辨率	1024*768	通讯接口	USB通讯
亮度	500 cd/m ²	触摸方式	手指/电容笔
对比度	1200:1	点击次数	电容≥5000万次
色彩	16.7M	透光率	>87%
可视角度	85/85/85/85(Typ.)(CR≥10)	玻璃硬度	≥7H
显示面积	245.76(W)×184.32(H) mm	玻璃材质	化学钢化玻璃

系统规格

CPU	RK3568, 四核64位Cortex-A55, 主频最高2.0GHz
内存	2G DDR(4G/8G可选)
硬盘	16G EMMC (32G/64G/128G可选)
操作系统	默认 Android 11(可选Linux、Ubuntu、Debian、Kylin、Harmony)
网络	10M/100M/1000M自适应 WIFI2.4G(WIFI5.0选配)

IO接口

DC电源1	1*DC12V/5521插座	网口	1*1000M自适应以太网
DC电源2	1*宽压供电9~36V工业端子 (选配)	SIM 卡座	1*SIM卡座
HDMI	1*HDMI	COM	2*RS232
TF卡	1*TF卡槽	音频	1*3.5mm标准接口
USB	1*USB3.0 / 1*USB2.0	WIFI/BT	1*WIFI/蓝牙天线

环境参数

抗振动	5-19Hz/1.0mm 振幅19-200Hz/1.0g 加速度	工作温度	-10℃ ~ 60℃
抗冲击	10g加速度, 11ms周期	存储温度	-20℃ ~ 70℃
背光寿命	50000h	工作湿度	≤95% 无冷凝
防护等级	前面板IP65	功耗	≈ 20W

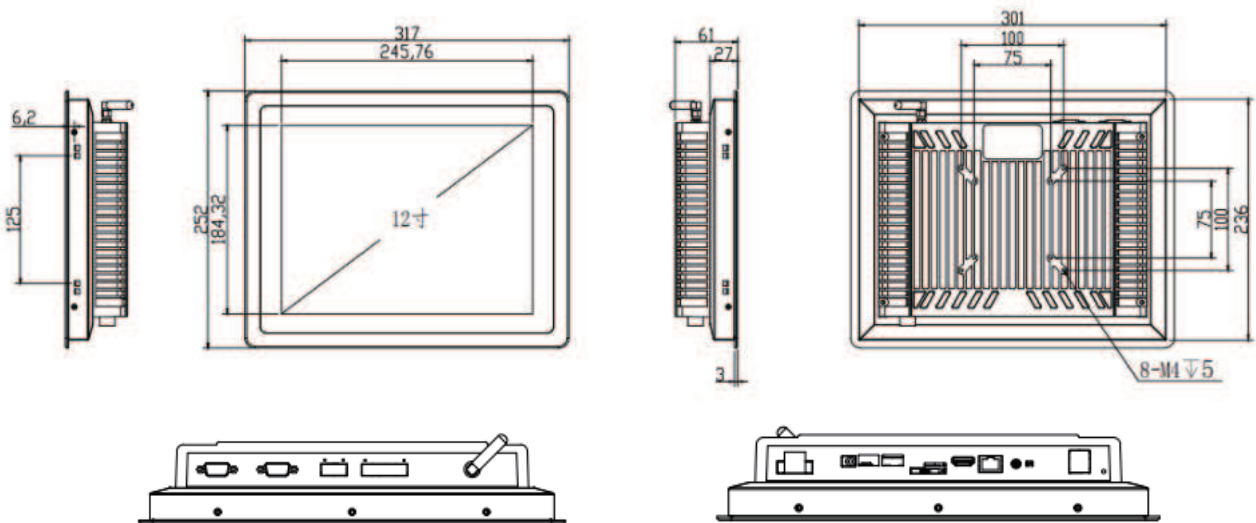
物理特性

外形尺寸	317*252*62mm	材质	优质铝合金主体加钣金结构
开孔尺寸	301*236mm	安装方式	嵌入式/壁挂安装/折叠底座/悬臂式安装
包装尺寸		重量	

配件清单

电源线	1*电源线1.2M	合格证	1*合格证
适配器	1*电源适配器1.2M (12V 4A)	保修卡	1*保修卡

外观尺寸图



订购信息

产品型号	CPT-120A-KBCBZ01
产品描述	12寸安卓一体机/嵌入式/黑色/电容触摸/普温普亮/1024*768/2G+16G/2*RS232扩展/2*USB扩展