

CPT-190M-KBCBZ01

19"工业显示器

产品特点



- 符合EMC抗电磁干扰标准
- 支持高性能宽温宽压定制
- 无缝全屏面板, IP65防尘防水
- 节能低耗,24小时不间断稳定运行
- 电容10点触控, 快速精准响应操作



产品规格

屏幕参数		触摸参数	
尺寸	19寸	触摸类型	电容式触摸 (可选非触摸)
分辨率	1280*1024	通讯接口	USB通讯
亮度	250 cd/m ²	触摸方式	手指/电容笔
对比度	1000:1	点击次数	电容≥5000万次
色彩	16.7M	透光率	>87%
可视角度	89/89/89/89 (Typ.)(CR≥10)	玻璃硬度	≥7H
显示面积	377.32(W)×302.06(H) mm	玻璃材质	化学钢化玻璃

IO接口

DC电源1	1*DC12V/5521插座	HDMI	1*HDMI IN
DC电源2	1*DC9V-36V/5.08mm凤凰插座 (选配)	DVI	1*DVI IN
触摸接口	1*USB-B外置触摸接口	PC AUDIO	1*PC AUDIO
VGA	1*VGA IN	EARPHONE	1*耳机孔

环境参数

抗振动	5-19Hz/1.0mm 振幅19-200Hz/1.0g 加速度	工作温度	-10°C ~ 60°C
抗冲击	10g加速度, 11ms周期	存储温度	-20°C ~ 70°C
背光寿命	50000h	工作湿度	≤95% 无冷凝
防护等级	前面板IP65	功耗	≈ 25W

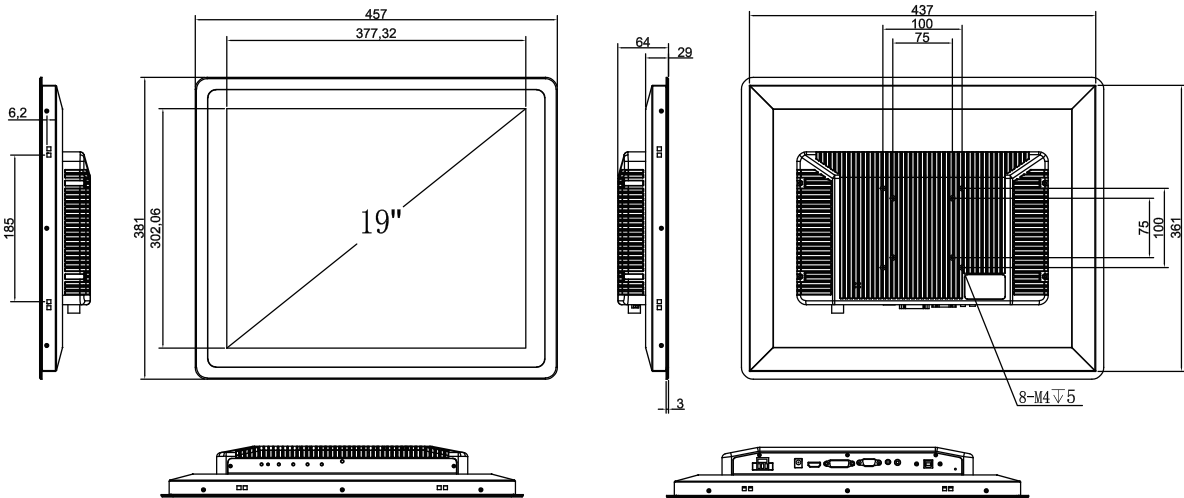
物理特性

外形尺寸	457*381*64mm	材质	优质铝合金主体加钣金结构
开孔尺寸	437*361mm	安装方式	嵌入式/壁挂安装/折叠底座/悬臂式安装
包装尺寸		重量	

配件清单

电源线	1*电源线1.2M	合格证	1*合格证
适配器	1*电源适配器1.2M (12V 4A)	保修卡	1*保修卡

外观尺寸图



订购信息

产品型号	CPT-190M-KBCBZ01
产品描述	19寸工业显示器/嵌入式/黑色/电容触摸/普温普亮/1280*1024