

CPT-116P-MSCBZ01

11.6" X86 电脑一体机

产品特点



- 优质的工业零部件和模块化设计
- 强劲的CPU处理器，支持多线程计算
- 工业级主板和专业级CPU，抗干扰性能强
- 具备高度的智能性，实现智慧工厂的数据管理和控制
- 支持多个操作系统和开发环境，实现开发和应用的灵活性



产品规格

屏幕参数		触摸参数	
尺寸	11.6寸	触摸类型	电容式触摸（可选非触摸）
分辨率	1920*1080	通讯接口	USB通讯
亮度	280 cd/m2	触摸方式	手指/电容笔
对比度	1000:1	点击次数	电容≥5000万次
色彩	16.7M	透光率	>87%
可视角度	89/89/89/89(Typ.)(CR≥10)	玻璃硬度	≥7H
显示面积	256.32(W)×144.18(H) mm	玻璃材质	化学强化有机玻璃

系统规格

CPU	赛扬J4125，四核，主频2.00GHz，睿频2.7GHz
内存	4G，DDR4（最大支持8GB）
硬盘	64G，固态硬盘（可选128G/256G/512G）
操作系统	默认Windows 10（支持Linux/Ubuntu20.04）
网络	双千兆网卡8111H+8111H 支持WIFI无线连接（4G网连接选配）

IO接口

DC电源1	1*DC12V/5525标准插座	VGA	1*VGA
DC电源2	1*宽压供电9~36V工业端子（可选配）	HDMI	1*HDMI
USB	2*USB3.0、2*USB2.0	WIFI	1*WIFI2.4G+5G
COM	2*RS232	BT	1*蓝牙天线
网口	2*10/100/1000M网口	音频	1*3.5mm音频输出

集成配置模块

摄像头模块	像素：200W像素（500W/800W可选）；视场角：72.5°；
刷卡器模块	读写频率：125KHz低频/13.56MHz高频；
扫码器模块	扫码类型：一/二维码；扫码距离：0~10cm；

环境参数

抗振动	5-19Hz/1.0mm 振幅19-200Hz/1.0g 加速度	工作温度	-10°C ~ 60°C
抗冲击	10g加速度，11ms周期	存储温度	-20°C ~ 70°C
背光寿命	50000h	工作湿度	≤95% 无冷凝
防护等级	前面板IP65	功耗	≈40W

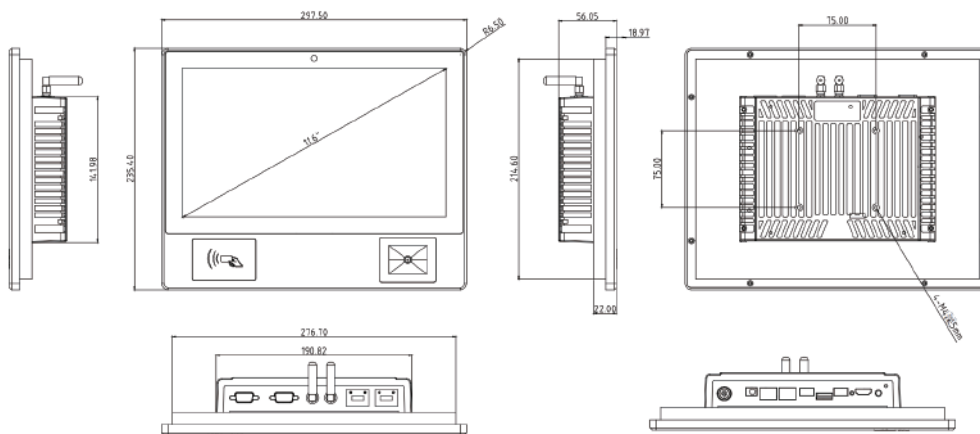
物理特性

外形尺寸	297.5*235.4*56.05mm	材质	优质铝合金主体加钣金结构
VESA接口	75*75mm	安装方式	壁挂式/桌面式/折叠底座/悬臂式安装
包装尺寸		重量	

配件清单

电源线	1*电源线1.2M	合格证	1*合格证
适配器	1*电源适配器1.2M（12V 5A）	保修卡	1*保修卡

外观尺寸图



订购信息

产品型号	CPT-116P-MSCBZ01
产品描述	11.6寸X86电脑一体机/壁挂式/银色/电容触摸/普普普亮/1920*1080/YS-J4125(双网)-4G+64G/2*RS232扩展/2*USB扩展