

## CPT-070M-NBCBZ01

## 7"工业显示器

### 产品特点



- 符合EMC抗电磁干扰标准
- 支持高性能宽温宽压定制
- 无缝全屏面板，IP65防尘防水
- 节能低耗,24小时不间断稳定运行
- 电容10点触控，快速精准响应操作



### 产品规格

屏幕参数		触摸参数	
尺寸	7寸	触摸类型	电容式触摸（可选非触摸）
分辨率	1024*600	通讯接口	USB通讯
亮度	350cd/m <sup>2</sup>	触摸方式	手指/电容笔
对比度	500:1	点击次数	电容≥5000万次
色彩	16.2M	透光率	>87%
可视角度	85/85/85/85 (Typ.)(CR≥10)	玻璃硬度	≥7H
显示面积	155.5(H)x87.2(V)mm	玻璃材质	化学钢化玻璃

## IO接口

DC电源1	1*DC12V/5521插座	HDMI	1*HDMI IN
DC电源2	1*DC9V-36V/5.08mm凤凰插座 (选配)	VGA	1*VGA IN
触摸接口	1*USB-B外置触摸接口		

## 环境参数

抗振动	5-19Hz/10mm 振幅19-200Hz/1.0g 加速度	工作温度	-10°C ~ 60°C
抗冲击	10g加速度, 11ms周期	存储温度	-20°C ~ 70°C
背光寿命	50000h	工作湿度	≤95% 无冷凝
防护等级	前面板IP65	功耗	≈10W

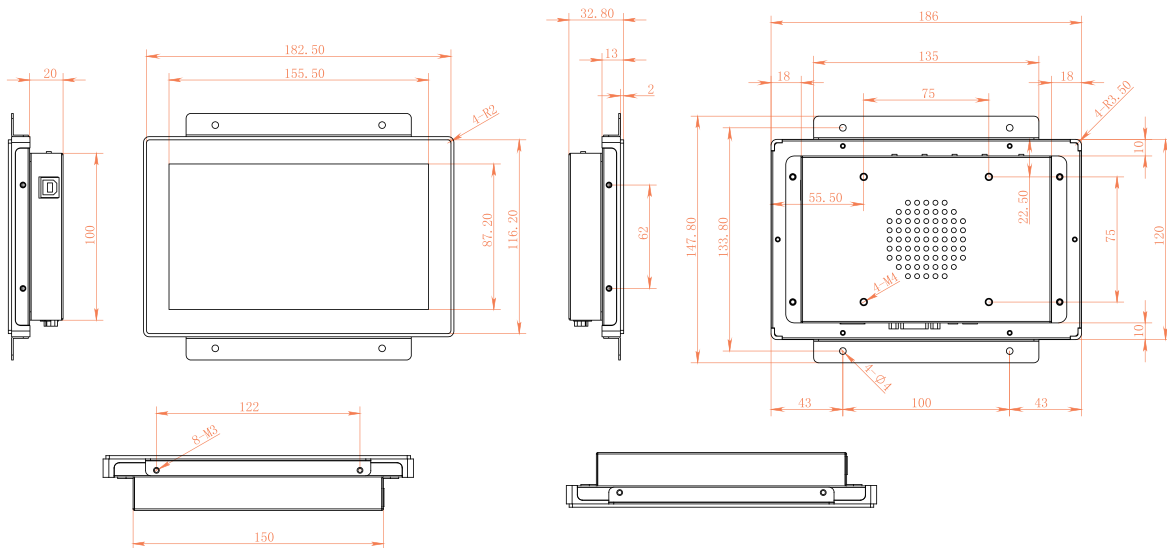
## 物理特性

外形尺寸	186*120*32.8mm	材质	中框ABS塑料加钣金结构
开孔尺寸	182.5*116.2/R2mm	安装方式	内嵌式/壁挂式/折叠底座/悬臂式安装
包装尺寸	310*240*80.5mm	重量	

## 配件清单

电源线	1*电源线1.2M	合格证	1*合格证
适配器	1*电源适配器1.2M (12V 4A)	保修卡	1*保修卡
内嵌式边条	2*内嵌式安装边条+螺丝	VGA线	1*VGA线

## 外观尺寸图



## 订购信息

产品型号	CPT-070M-NBCBZ01
产品描述	7寸工业显示器/内嵌式/黑色/电容触摸/普温普亮/1024*600