

CPT-120P-NBCBZ01

12"X86电脑一体机

产品特点



- 符合EMC抗电磁干扰标准
- 支持高性能宽温宽压定制
- 无缝全屏面板，IP65防尘防水
- 节能低耗,24小时不间断稳定运行
- 电容10点触控，快速精准响应操作



产品规格

屏幕参数		触摸参数	
尺寸	12寸	触摸类型	电容式触摸（可选非触摸）
分辨率	1024*768	通讯接口	USB通讯
亮度	300 cd/m2	触摸方式	手指/电容笔
对比度	1200:1	点击次数	电容≥5000万次
色彩	16.7M	透光率	>87%
可视角度	85/85/80/80(Typ.)(CR≥10)	玻璃硬度	≥7H
显示面积	246(W)×184.3(H)	玻璃材质	化学钢化玻璃

系统规格

CPU	赛扬J1900，四核，主频2.00GHz
内存	4G，DDR3（最大支持8GB）
硬盘	64G，固态硬盘（可选128G/256G/512G）
操作系统	默认Windows 10（Windows 11/Linux/Ubuntu可选）
网络	千兆网卡8111H

IO接口

DC电源1	1*DC12V/5525标准插座	VGA	1*VGA
DC电源2	1*宽压供电9~36V工业端子 (选配)	HDMI	1*HDMI
USB	1*USB3.0、3*USB2.0	WIFI	1*WIFI2.4G+5G
COM	2*RS232	BT	1*蓝牙天线
网口	1*100/1000M网口	音频	2*3.5mm标准接口 (Audio out & Mic in)

环境参数

抗振动	5-19Hz/1.0mm 振幅19-200Hz/1.0g 加速度	工作温度	-10°C ~ 60°C
抗冲击	10g加速度, 11ms周期	存储温度	-20°C ~ 70°C
背光寿命	50000h	工作湿度	≤95% 无冷凝
防护等级	前面板IP65	功耗	≈25W

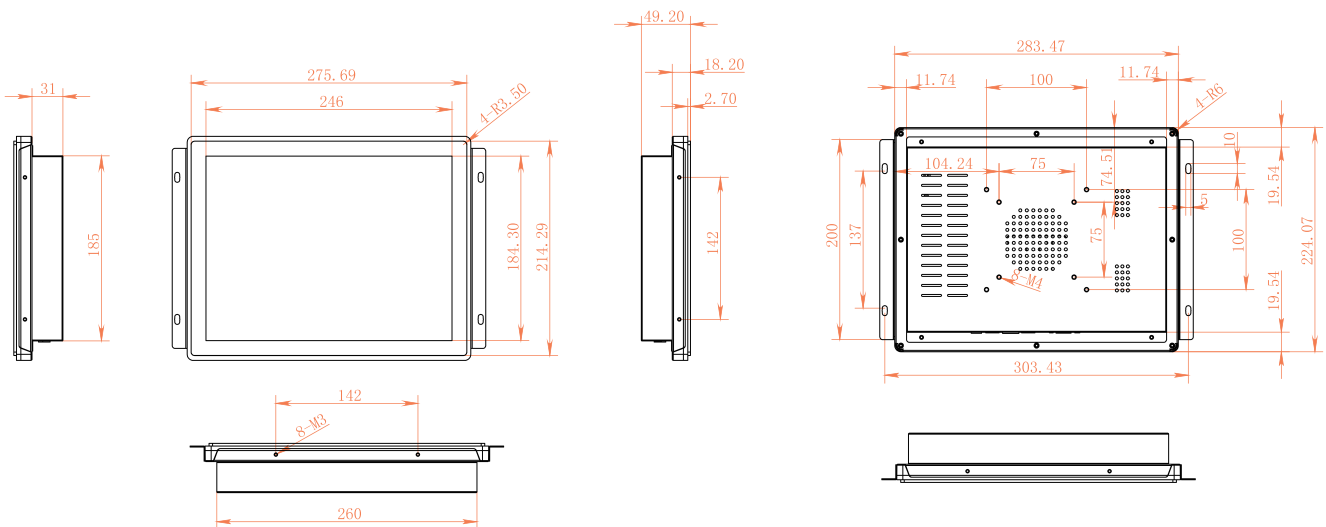
物理特性

外形尺寸	283.47*224.07*49.2mm	材质	ABS塑料前框加钣金结构
开孔尺寸	275.69*214.29/R3.5mm	安装方式	内嵌式/壁挂式/折叠底座/悬臂式安装
包装尺寸	380.7*130*310mm	重量	

配件清单

电源线	1*电源线1.2M	合格证	1*合格证
适配器	1*电源适配器1.2M (12V 5A)	保修卡	1*保修卡
内嵌式边条	2*内嵌式安装边条+螺丝		

外观尺寸图



订购信息

产品型号	CPT-120P-NBCBZ01
产品描述	12寸X86电脑一体机/内嵌式/黑色/电容触摸/普温普亮/1024*768/YS-J4125-4G+128G/2*RS232扩展/2*USB扩展