

CPT-170P-NBCBZ01

17"X86电脑一体机

产品特点



- 符合EMC抗电磁干扰标准
- 支持高性能宽温宽压定制
- 无缝全屏面板, IP65防尘防水
- 节能低耗, 24小时不间断稳定运行
- 电容10点触控, 快速精准响应操作



产品规格

| 屏幕参数 | | 触摸参数 | |
|------|---------------------------|------|---------------|
| 尺寸 | 17寸 | 触摸类型 | 电容式触摸 (可选非触摸) |
| 分辨率 | 1280*1024 | 通讯接口 | USB通讯 |
| 亮度 | 250 cd/m2 | 触摸方式 | 手指/电容笔 |
| 对比度 | 1000:1 | 点击次数 | 电容≥5000万次 |
| 色彩 | 16.7M | 透光率 | >87% |
| 可视角度 | 80/80/80/80 (Typ.)(CR≥10) | 玻璃硬度 | ≥7H |
| 显示面积 | 338.2(W)×271.34(H) mm | 玻璃材质 | 化学钢化玻璃 |

系统规格

| | |
|------|--|
| CPU | 赛扬J1900, 四核, 主频2.00GHz |
| 内存 | 4G, DDR3 (最大支持8GB) |
| 硬盘 | 64G, 固态硬盘 (可选128G/256G/512G) |
| 操作系统 | 默认Windows 10 (Windows 11/Linux/Ubuntu可选) |
| 网络 | 千兆网卡8111H |

IO接口

| | | | |
|-------|----------------------|------|----------------------------------|
| DC电源1 | 1*DC12V/5525标准插座 | VGA | 1*VGA |
| DC电源2 | 1*宽压供电9~36V工业端子 (选配) | HDMI | 1*HDMI |
| USB | 1*USB3.0、3*USB2.0 | WIFI | 1*WIFI2.4G+5G |
| COM | 2*RS232 | BT | 1*蓝牙天线 |
| 网口 | 1*100/1000M网口 | 音频 | 2*3.5mm标准接口 (Audio out & Mic in) |

环境参数

| | | | |
|------|----------------------------------|------|--------------|
| 抗振动 | 5-19Hz/1.0mm 振幅19-200Hz/1.0g 加速度 | 工作温度 | -10°C ~ 60°C |
| 抗冲击 | 10g加速度, 11ms周期 | 存储温度 | -20°C ~ 70°C |
| 背光寿命 | 50000h | 工作湿度 | ≤95% 无冷凝 |
| 防护等级 | 前面板IP65 | 功耗 | ≈30W |

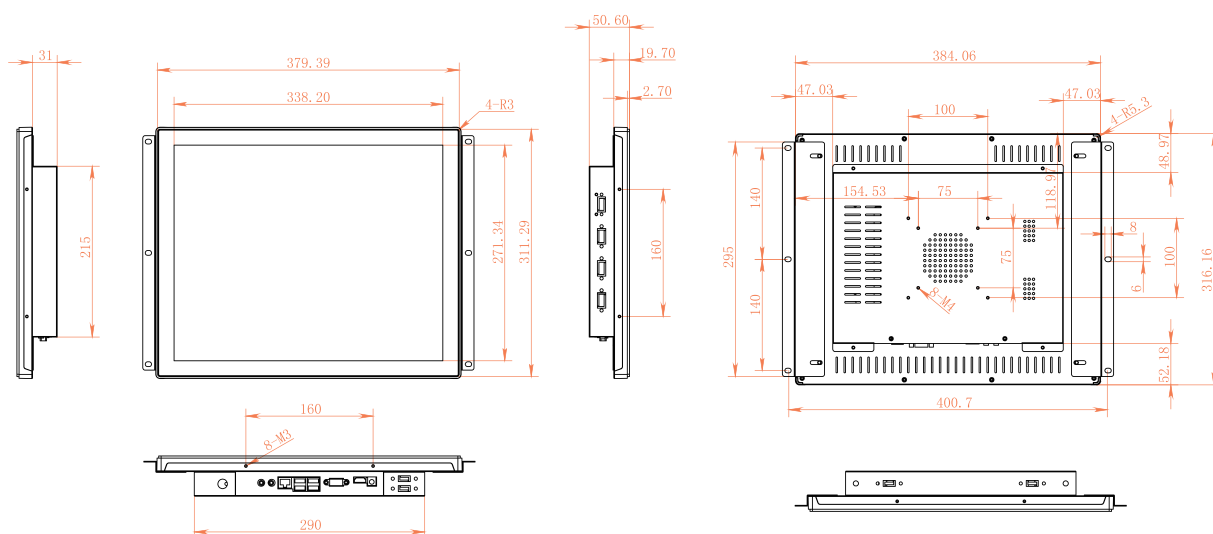
物理特性

| | | | |
|------|----------------------|------|--------------------|
| 外形尺寸 | 384.06*316.16*50.6mm | 材质 | ABS塑料前框加钣金结构 |
| 开孔尺寸 | 379.39*311.29/R3mm | 安装方式 | 内嵌式/壁挂式/折叠底座/悬臂式安装 |
| 包装尺寸 | 480.5*130*400.8mm | 重量 | |

配件清单

| | | | |
|-------|----------------------|-----|-------|
| 电源线 | 1*电源线1.2M | 合格证 | 1*合格证 |
| 适配器 | 1*电源适配器1.2M (12V 5A) | 保修卡 | 1*保修卡 |
| 内嵌式边条 | 2*内嵌式安装边条+螺丝 | | |

外观尺寸图



订购信息

| | |
|------|---|
| 产品型号 | CPT-170P-NBCBZ01 |
| 产品描述 | 17寸X86电脑一体机/内嵌式/黑色/电容触摸/普温普亮/1280*1024/YS-J4125-4G+128G/2*RS232扩展/2*USB扩展 |