

CPT-190M-NBCBZ01

19"工业显示器

产品特点



- 符合EMC抗电磁干扰标准
- 支持高性能宽温宽压定制
- 无缝全屏面板，IP65防尘防水
- 节能低耗,24小时不间断稳定运行
- 电容10点触控，快速精准响应操作



产品规格

| 屏幕参数 | | 触摸参数 | |
|------|---------------------------|------|--------------|
| 尺寸 | 19寸 | 触摸类型 | 电容式触摸（可选非触摸） |
| 分辨率 | 1280*1024 | 通讯接口 | USB通讯 |
| 亮度 | 250 cd/m2 | 触摸方式 | 手指/电容笔 |
| 对比度 | 1000:1 | 点击次数 | 电容≥5000万次 |
| 色彩 | 16.7M | 透光率 | >87% |
| 可视角度 | 85/85/80/80 (Typ.)(CR≥10) | 玻璃硬度 | ≥7H |
| 显示面积 | 377.32(W)×302.06(H) mm | 玻璃材质 | 化学钢化玻璃 |

IO接口

| | | | |
|-------|----------------------------|------|-----------|
| DC电源1 | 1*DC12V/5521插座 | HDMI | 1*HDMI IN |
| DC电源2 | 1*DC9V-36V/5.08mm凤凰插座 (选配) | VGA | 1*VGA IN |
| 触摸接口 | 1*USB-B外置触摸接口 | | |

环境参数

| | | | |
|------|----------------------------------|------|------------|
| 抗振动 | 5-19Hz/1.0mm 振幅19-200Hz/1.0g 加速度 | 工作温度 | -10℃ ~ 60℃ |
| 抗冲击 | 10g加速度, 11ms周期 | 存储温度 | -20℃ ~ 70℃ |
| 背光寿命 | 50000h | 工作湿度 | ≤95% 无冷凝 |
| 防护等级 | 前面板IP65 | 功耗 | ≈ 25W |

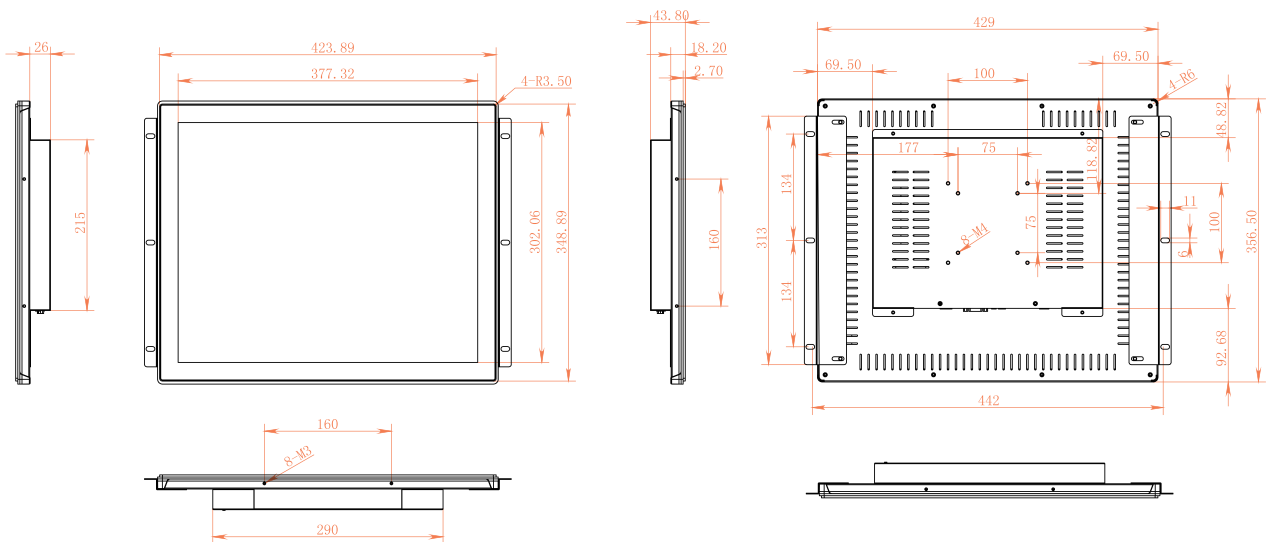
物理特性

| | | | |
|------|----------------------|------|--------------------|
| 外形尺寸 | 429*356.5*43.8mm | 材质 | 中框ABS塑料加钣金结构 |
| 开孔尺寸 | 423.89*348.89/R3.5mm | 安装方式 | 内嵌式/壁挂式/折叠底座/悬臂式安装 |
| 包装尺寸 | 520.5*130*440.8mm | 重量 | |

配件清单

| | | | |
|-------|----------------------|------|--------|
| 电源线 | 1*电源线1.2M | 合格证 | 1*合格证 |
| 适配器 | 1*电源适配器1.2M (12V 4A) | 保修卡 | 1*保修卡 |
| 内嵌式边条 | 2*内嵌式安装边条+螺丝 | VGA线 | 1*VGA线 |

外观尺寸图



订购信息

| | |
|------|-------------------------------------|
| 产品型号 | CPT-190M-NBCBZ01 |
| 产品描述 | 19寸工业显示器/内嵌式/黑色/电容触摸/普温普亮/1280*1024 |