

CPT-215A-NBCBZ01

21.5"安卓一体机

产品特点



- 符合EMC抗电磁干扰标准
- 支持高性能宽温宽压定制
- 无缝全屏面板，IP65防尘防水
- 节能低耗，24小时不间断稳定运行
- 电容10点触控，快速精准响应操作



产品规格

屏幕参数		触摸参数	
尺寸	21.5寸	触摸类型	电容式触摸（可选非触摸）
分辨率	1920*1080	通讯接口	USB通讯
亮度	300 cd/m ²	触摸方式	手指/电容笔
对比度	1000:1	点击次数	电容≥5000万次
色彩	16.7M	透光率	>87%
可视角度	85/85/80/80 (Typ.)(CR≥10)	玻璃硬度	≥7H
显示面积	478.64(W)×270.11(H) mm	玻璃材质	化学钢化玻璃

系统规格

CPU	RK3568, 四核64位Cortex-A55, 主频最高2.0GHz
内存	2G DDR(4G\8G可选)
硬盘	16G EMMC (32G/64G/128G可选)
操作系统	默认 Android 11(可选Linux、Ubuntu、Debian、Kylin、Harmony)
网络	10M/100M/1000M自适应 WIFI2.4G(WIFI5.0选配)

IO接口

DC电源1	1*DC12V/5521插座	网口	1*1000M自适应以太网
DC电源2	1*宽压供电9~36V工业端子 (选配)	SIM 卡座	1*SIM卡座
HDMI	1*HDMI	COM	2*RS232
WIFI/BT	1*WIFI/蓝牙天线	音频	1*3.5mm标准接口
USB	2*USB3.0 / 1*USB2.0		

环境参数

抗振动	5-19Hz/1.0mm 振幅19-200Hz/1.0g 加速度	工作温度	-10°C ~ 60°C
抗冲击	10g加速度, 11ms周期	存储温度	-20°C ~ 70°C
背光寿命	50000h	工作湿度	≤95% 无冷凝
防护等级	前面板IP65	功耗	≈ 35W

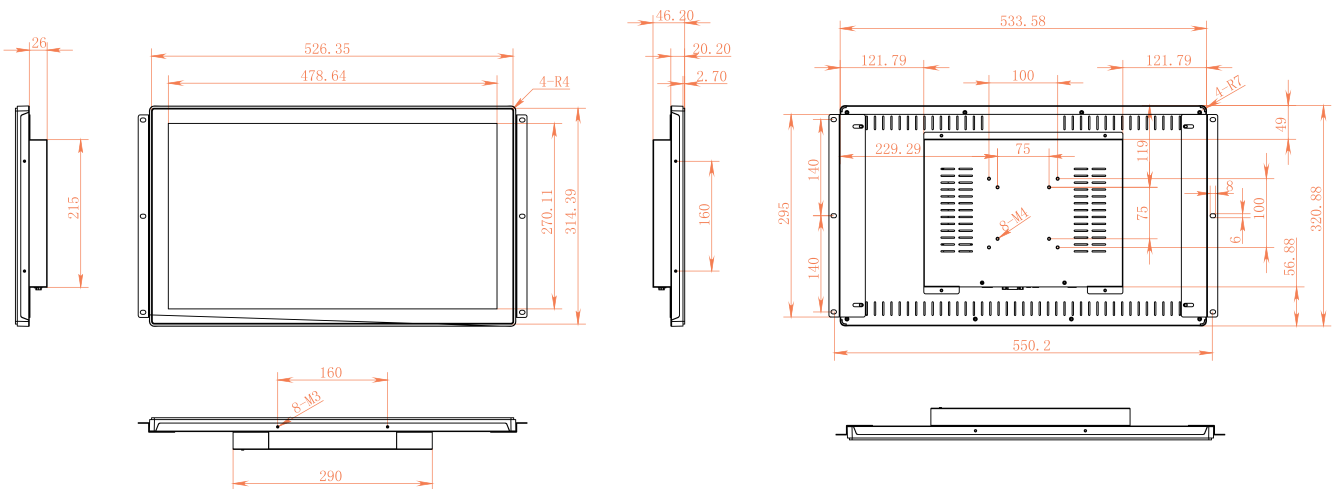
物理特性

外形尺寸	533.58*320.88*46.20mm	材质	中框ABS塑料加钣金结构
开孔尺寸	526.35*314.39/R4mm	安装方式	嵌入式/壁挂安装/折叠底座/悬臂式安装
包装尺寸	620*130*420mm	重量	

配件清单

电源线	1*电源线1.2M	合格证	1*合格证
适配器	1*电源适配器1.2M (12V 4A)	保修卡	1*保修卡
内嵌式边条	2*内嵌式安装边条+螺丝		

外观尺寸图



订购信息

产品型号	CPT-215A-NBCBZ01
产品描述	21.5寸安卓一体机/内嵌式/黑色/电容触摸/普温普亮/1920*1080/2G+16G/2*RS232扩展/2*USB扩展