

## CPT-104M-ZSCBZ01

## 10.4"工业显示器

### 产品特点



- 工业美学设计，外观时尚简约，独立开模
- 高精度压铸铝成型，高效散热工艺
- 符合EMC抗电磁干扰标准
- 工业级品质，适用多种恶劣环境



### 产品规格

屏幕参数		触摸参数	
尺寸	10.4寸	触摸类型	电容式触摸（可选非触摸）
分辨率	1024*768	通讯接口	USB通讯
亮度	300 cd/m <sup>2</sup>	触摸方式	手指/电容笔
对比度	1000:1	点击次数	电容 > 5000万次
色彩	16.7M	透光率	>87%
可视角度	88/88/88/88 (Typ.)(CR≥10)	玻璃硬度	> 7H
显示面积	210.4(W)×157.8(H) mm	玻璃材质	化学强化有机玻璃

## IO接口

DC电源1	1*DC12V/5521插座	HDMI	1*HDMI IN
DC电源2	1*宽压供电9~36V工业端子（可选配）	DVI	1*DVI IN
触摸接口	1*USB-B接口	PC AUDIO	1*PC AUDIO
VGA	1*VGA IN	EARPHONE	1*耳机

## 环境参数

抗振动	GB242标准	工作温度	-10°C ~ 60°C
抗干扰	EMC EMI抗电磁干扰	存储温度	-20°C ~ 70°C
背光寿命	50000h	工作湿度	≤95% 无冷凝
防护等级	前面板IP 65	功耗	≤12W

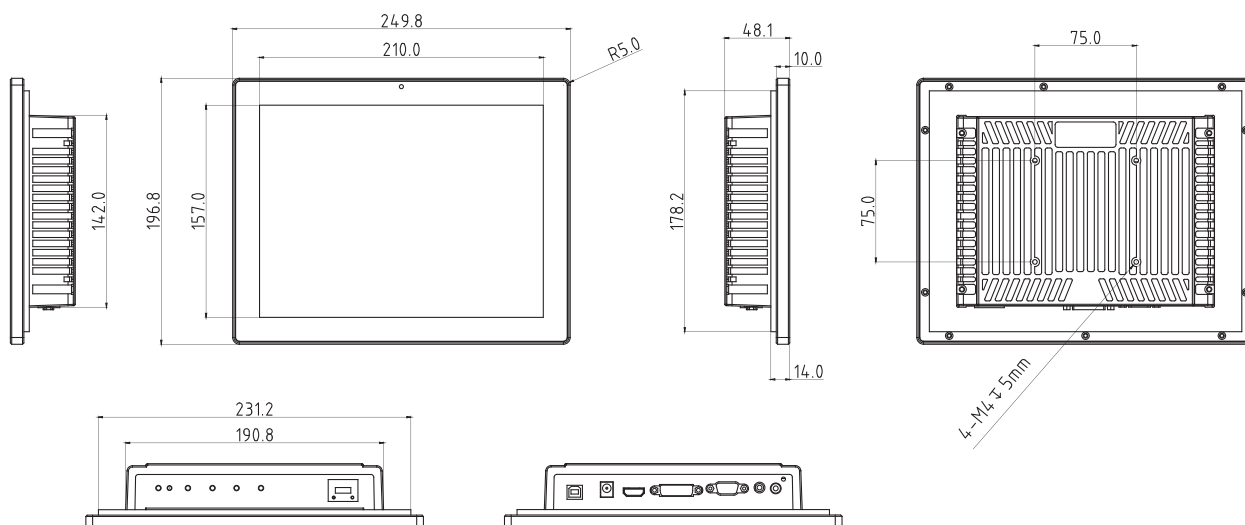
## 物理特性

外形尺寸	249.8*196.8*48.1mm	材质	优质铝合金主体加钣金结构
开孔尺寸	75*75mm	安装方式	壁挂式/桌面式/折叠底座/悬臂式安装
包装尺寸		重量	

## 配件清单

电源线	1*电源线1.2M	合格证	1*合格证
适配器	1*电源适配器1.2M（12V 4A）	保修卡	1*保修卡

## 外观尺寸图



## 订购信息

产品型号	CPT-104M-ZSCBZ01
产品描述	10.4寸工业显示器/壁挂式/银色/电容触摸/普温普亮/1024*768