

CPT-170P-ZSCBZ01

17"X86电脑一体机

产品特点



- 工业美学设计，外观时尚简约，独立开模
- 高精度压铸铝成型，高效散热工艺
- 符合EMC抗电磁干扰标准
- 工业级品质，适用多种恶劣环境



产品规格

屏幕参数		触摸参数	
尺寸	17寸	触摸类型	电容式触摸（可选非触摸）
分辨率	1280*1024	通讯接口	USB通讯
亮度	250 cd/m2	触摸方式	手指/电容笔
对比度	1000:1	点击次数	电容≥5000万次
色彩	16.7M	透光率	>87%
可视角度	89/89/89/89(Typ.)(CR≥10)	玻璃硬度	≥7H
显示面积	338.90(W)×271.30(H) mm	玻璃材质	化学，化玻璃

系统规格

CPU	赛扬J4125，四核，主频2.00GHz，睿频2.7GHz
内存	4G，DDR4（最大支持8GB）
硬盘	64G，固态硬盘（可选128G/256G/512G）
操作系统	默认Windows 10（支持Linux/Ubuntu20.04）
网络	双千兆网卡8111H+8111H 支持WIFI无线`接（4G网`接选配）

IO接口

DC电源1	1*DC12V/5525标准插座	VGA	1*VGA
DC电源2	1*宽压供电9~36V工业端子 (选配)	HDMI	1*HDMI
USB	2*USB3.0、2*USB2.0	WIFI	1*WIFI2.4G+5G
COM	2*RS232	BT	1*蓝牙天线
网口	2*10/100/1000M网口	音频	1*3.5mm音频输出

环境参数

抗振动	5-19Hz/1.0mm 振幅19-200Hz/1.0g 加速度	工作温度	-10°C ~ 60°C
抗冲击	10g加速度, 11ms周期	存储温度	-20°C ~ 70°C
背光寿命	50000h	工作湿度	≤95% 无冷凝
防护等级	前面板IP65	功耗	≈40W

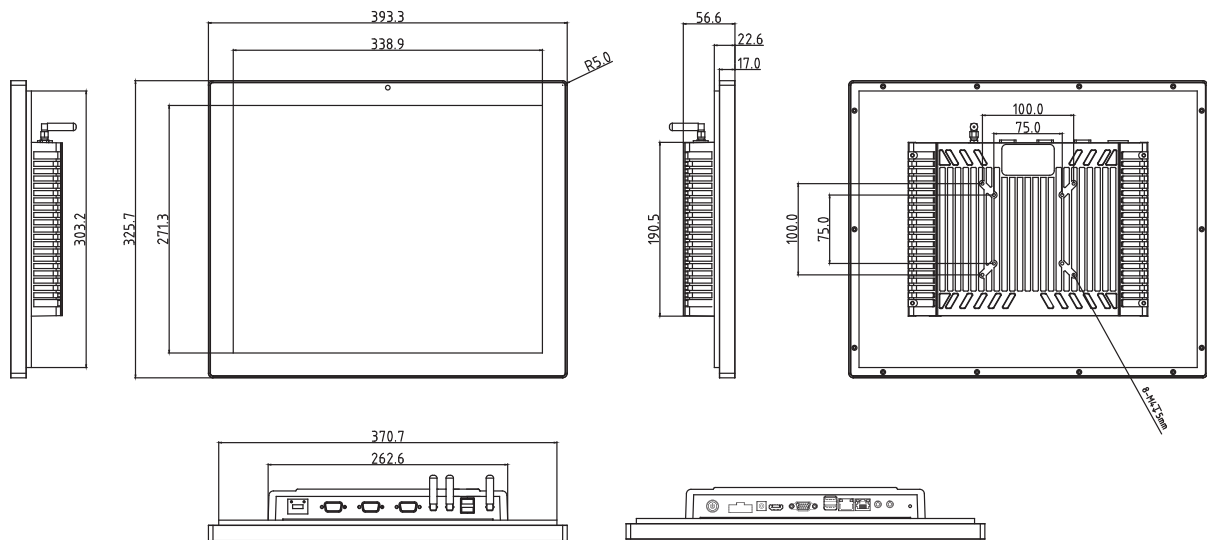
物理特性

外形尺寸	393.3*325.7*56.6mm	材质	优质铝合金主体加钣金结构
VESA接口	75*75&100*100mm	安装方式	壁挂式/桌面式/折叠底座/悬臂式安装
包装尺寸		重量	

配件清单

电源线	1*电源线1.2M	合格证	1*合格证
适配器	1*电源适配器1.2M (12V 5A)	保修卡	1*保修卡

外观尺寸图



订购信息

产品型号	CPT-170P-ZSCBZ01
产品描述	17寸X86电脑一体机/壁挂式/银色/电容触摸/普温普亮/1280*1024/YS-J4125(双网)-4G+64G/2*RS232扩展/4*USB扩展