

CPT-185P-ZSCBZ01

18.5"X86电脑一体机

产品特点



- 工业美学设计，外观时尚简约，独立开模
- 高精度压铸铝成型，高效散热工艺
- 符合EMC抗电磁干扰标准
- 工业级品质，适用多种恶劣环境



产品规格

| 屏幕参数 | | 触摸参数 | |
|------|---------------------------|------|--------------|
| 尺寸 | 18.5寸 | 触摸类型 | 电容式触摸（可选非触摸） |
| 分辨率 | 1920*1080 | 通讯接口 | USB通讯 |
| 亮度 | 300 cd/m2 | 触摸方式 | 手指/电容笔 |
| 对比度 | 1000:1 | 点击次数 | 电容≥5000万次 |
| 色彩 | 16.7M | 透光率 | >87% |
| 可视角度 | 89/89/89/89 (Typ.)(CR≥10) | 玻璃硬度 | ≥7H |
| 显示面积 | 411.6(W) *232.2(H)mm | 玻璃材质 | 化学，化玻璃 |

系统规格

| | |
|------|--------------------------------------|
| CPU | 赛扬J4125，四核，主频2.00GHz，睿频2.7GHz |
| 内存 | 4G，DDR4（最大支持8GB） |
| 硬盘 | 64G，固态硬盘（可选128G/256G/512G） |
| 操作系统 | 默认Windows 10（支持Linux/Ubuntu20.04） |
| 网络 | 双千兆网卡8111H+8111H 支持WIFI无线`接（4G网`接选配） |

IO接口

| | | | |
|-------|----------------------|------|---------------|
| DC电源1 | 1*DC12V/5525标准插座 | VGA | 1*VGA |
| DC电源2 | 1*宽压供电9~36V工业端子 (选配) | HDMI | 1*HDMI |
| USB | 2*USB3.0、2*USB2.0 | WIFI | 1*WIFI2.4G+5G |
| COM | 2*RS232 | BT | 1*蓝牙天线 |
| 网口 | 2*10/100/1000M网口 | 音频 | 1*3.5mm音频输出 |

环境参数

| | | | |
|------|----------------------------------|------|--------------|
| 抗振动 | 5-19Hz/1.0mm 振幅19-200Hz/1.0g 加速度 | 工作温度 | -10°C ~ 60°C |
| 抗冲击 | 10g加速度, 11ms周期 | 存储温度 | -20°C ~ 70°C |
| 背光寿命 | 50000h | 工作湿度 | ≤95% 无冷凝 |
| 防护等级 | 前面板IP65 | 功耗 | ≈40W |

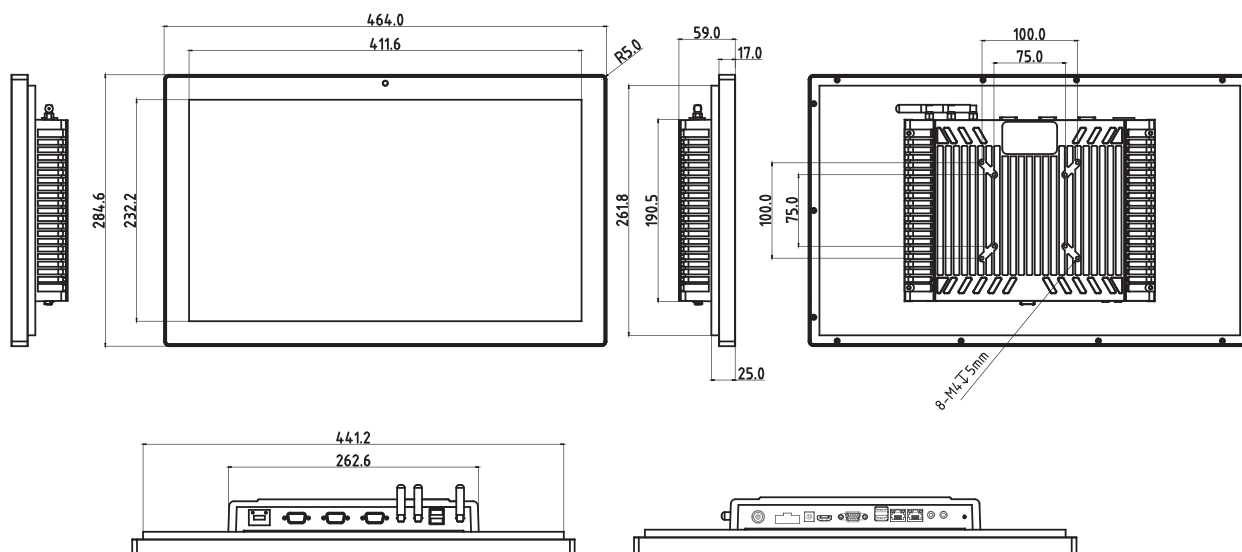
物理特性

| | | | |
|--------|-----------------|------|--------------------|
| 外形尺寸 | 464*284.6*59mm | 材质 | 优质铝合金主体加钣金结构 |
| VESA接口 | 75*75&100*100mm | 安装方式 | 壁挂式/桌面式/折叠底座/悬臂式安装 |
| 包装尺寸 | | 重量 | |

配件清单

| | | | |
|-----|----------------------|-----|-------|
| 电源线 | 1*电源线1.2M | 合格证 | 1*合格证 |
| 适配器 | 1*电源适配器1.2M (12V 5A) | 保修卡 | 1*保修卡 |

外观尺寸图



订购信息

| | |
|------|--|
| 产品型号 | CPT-185P-ZSCBZ01 |
| 产品描述 | 18.5寸X86电脑一体机/壁挂式/银色/电容触摸/普温普亮/1920*1080/YS-J4125(双网)-4G+64G/2*RS232扩展/4*USB扩展 |