

## CPT-215A-ZSCBZ01

## 21.5"安卓一体机

### 产品特点



- 工业美学设计，外观时尚简约，独立开模
- 高精度压铸铝成型，高效散热工艺
- 符合EMC抗电磁干扰标准
- 工业级品质，适用多种恶劣环境



### 产品规格

屏幕参数		触摸参数	
尺寸	21.5寸	触摸类型	电容式触摸（可选非触摸）
分辨率	1920*1080	通讯接口	USB通讯
亮度	300 cd/m2	触摸方式	手指/电容笔
对比度	1000:1	点击次数	电容≥5000万次
色彩	16.7M	透光率	>87%
可视角度	89/89/89/89 (Typ.)(CR≥10)	玻璃硬度	≥7H
显示面积	476.60(W)×268.10(H) mm	玻璃材质	化学，化玻璃

### 系统规格

CPU	RK3568, 四核64位Cortex-A55, 主频最高2.0GHz
内存	2G DDR(4G\8G可选)
硬盘	16G EMMC (32G/64G/128G可选)
操作系统	Android 11(可选Linux、Ubuntu、Debian、Kylin、Harmony)
网络	10M/100M/1000M自适应 WIFI2.4G(WIFI5.0选配)

## IO接口

DC电源1	1*DC12V/5521标准插座	HDMI	1*HDMI
DC电源2	1*宽压供电9~36V工业端子 (可选配)	WIFI/BT	1*WIFI/蓝牙天线
USB	1*USB3.0、1*USB2.0	音频	1*3.5mm音频输出
COM	2*RS232	SIM 卡座	1*SIM卡座 (配4G模块可用)
网口	1*1000M自适应以太网	TF卡	1*TF卡槽

## 环境参数

抗振动	5-19Hz/1.0mm 振幅19-200Hz/1.0g 加速度	工作温度	-10°C ~ 60°C
抗冲击	10g加速度, 11ms周期	存储温度	-20°C ~ 70°C
背光寿命	50000h	工作湿度	≤95% 无冷凝
防护等级	前面板IP65	功耗	≈30W

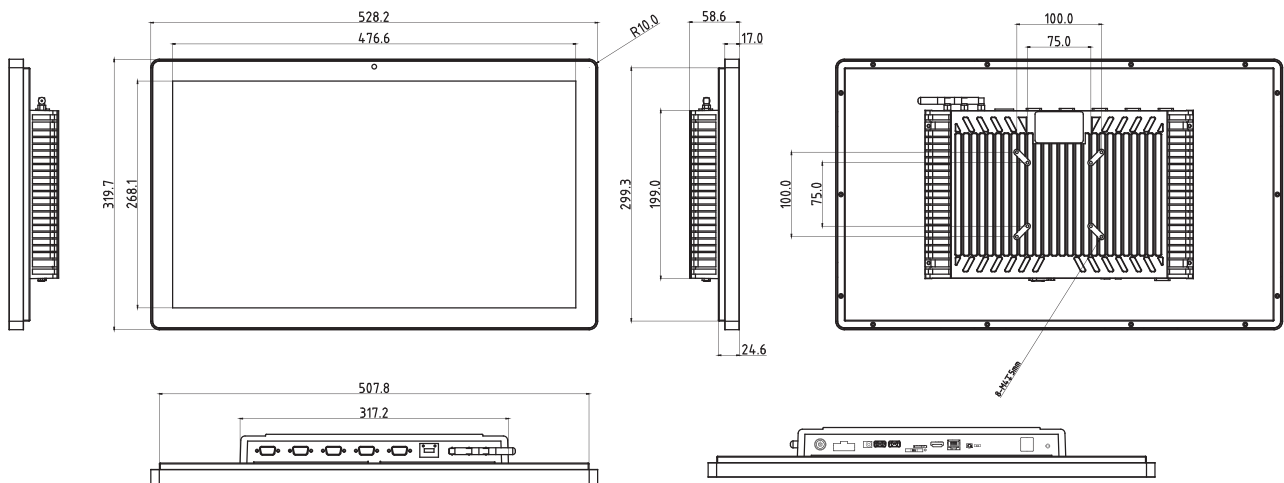
## 物理特性

外形尺寸	528.2*319.7*58.6mm	材质	优质铝合金主体加钣金结构
VESA%。ι	75*75&100*100mm	安装方式	壁挂式/桌面式/折叠底座/悬臂式安装
包装尺寸		重量	

## 配件清单

电源线	1*电源线1.2M	合格证	1*合格证
适配器	1*电源适配器1.2M (12V 4A)	保修卡	1*保修卡

## 外观尺寸图



## 订购信息

产品型号	CPT-215A-ZSCBZ01
产品描述	21.5寸安卓体机/壁挂式/银色/电容触摸/普温普亮/1920*1080/2G+16G/2*RS232扩展/2*USB扩展